

# ARM BM5 | DC 3 LABEL

BALANZA TÁCTIL



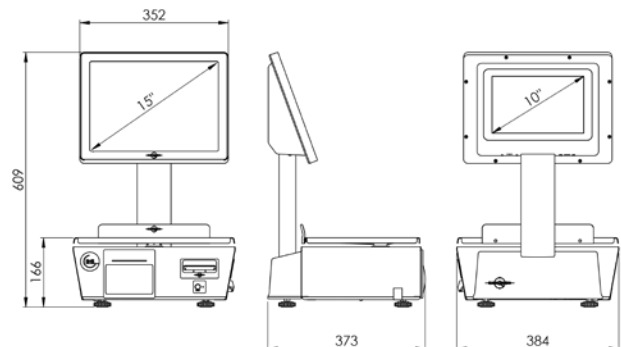
www.balancasmarques.com



TPV  PESAJE



**ETPOS**<sup>®</sup>



FABRICADO EN EUROPA

GRUPO JOSÉ PIMENTA MARQUES 

# ARM BM5 | MODELO DC 3 LABEL

BALANZA TÁCTIL

CARACTERÍSTICAS	MODELO	VERSIÓN	REFERENCIA
<ul style="list-style-type: none"><li>· Pantalla táctil de 15" de tecnología Capacitiva Proyectada.</li><li>· 2º monitor de 10.1".</li><li>· Motherboard Marques con Procesador Freescale i.MX6 2x1GHz (Dual CortexTM-A9 MPCoreTM).</li><li>· Almacenamiento Flash 8GB eMMC.</li><li>· Memoria RAM 1GB DDR3.</li><li>· 3 Puertos USB.</li><li>· Puerto RS232.</li><li>· Conexión al Cajón de dinero.</li><li>· Puerto de red ethernet 10/100Mbps.</li><li>· Uso múltiple de la impresora térmica de tickets (80 mm con recarga de papel "drop off") y de etiquetas (mediante el mecanismo de impresión deslizante).</li><li>· Posibilidad de utilizar 3 tipos de papel en la impresora de etiquetas: papel continuo, etiquetas y papel continuo adhesivo.</li><li>· Mecanismo de impresión deslizante.</li><li>· Cuerpo en acero inoxidable.</li><li>· Dimensiones del plato: 375x275mm.</li><li>· Burbuja Digital.</li><li>· Plato con respaldo.</li><li>· Software de facturación ETPOS 5, aplicable a instrumentos de pesaje certificado por el NMI Certin B.V. con el nº TC8611, que cumple con los requisitos metrológicos definidos por la OIML (Organización Internacional de Metrología Legal).</li></ul>	<b>BM5 ARM DC 3 Label</b>  Impresora 3" (80mm) + Etiquetadora	Alcance 6/15 kg División 2/5 g	20384295612E
		Alcance 15/30 kg División 5/10 g	20384295712E
	<b>BM5 ARM DC 3 Label Linerless</b>  Impresora 3" (80mm) + Linerless	Alcance 6/15 kg División 2/5 g	20384315612E
		Alcance 15/30 kg División 5/10 g	20384315712E

## OPCIONES

· SCANNER 2D INTEGRADO	20730110000A
· LECTOR DE TARJETAS RFID	20738050000A
· FUENTE DE ALIMENTACIÓN INTERNA	20755040000A
· BATERÍA EXTERNA LITIO 24V 10.4 AH	20708210000A
· WIFI	20741040000A
· PLATO ITALIANO	20716230000E
· ETPOS - MÓDULO ETIQUETADO	5D2301
· QORE	21209000000A
· BMGEST	21207090000A

Comercializado por:



www.balanzasmarques.es  
facebook.com/BalanzasMarques  
e-mail info@balanzasmarques.es

